

Torneira de Boia – Sistema 2 em 1

Função/Aplicação:

Garantir o abastecimento da caixa d'água, liberando ou impedindo a passagem de água de acordo com o nível do reservatório. Indicada a todos os modelos de caixa d'água.



1. INFORMAÇÕES TÉCNICAS

Norma de referência: ABNT NBR 14534 – Torneira de boia para reservatórios prediais de água potável – Requisitos e métodos de ensaio. ABNT NBR 5626 – Instalação Predial de Água Fria.

Composição: PP (corpo), PE (boia), latão (suporte da haste), alumínio (haste).

Pressão Máxima de trabalho: 40 m.c.a (4 Kgf/cm²).

Cor disponível: Azul

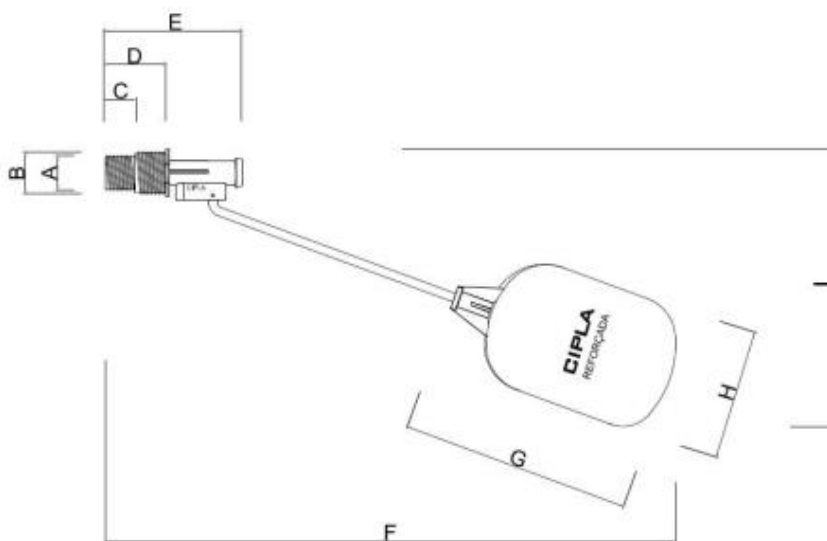
Item: 2699

Embalagem: 20

Peso Líquido: 0,074 Kg

Peso Bruto: 0,079 Kg

Cubagem: 0,03391 m³



Dimensões	
Cód. 2699	
A	Ø 1/2"
B	Ø 3/4"
C	17 mm
D	34 mm
E	79 mm
F	360 mm
G	143 mm
H	Ø 86 mm
I	150 mm
Peso Líq.	0,074 kg
Peso Bruto	0,079 kg
Cubagem	0,03391 m ³
Pçs/Emb.	20

2. BENEFÍCIOS

- ✓ Garante o abastecimento da caixa d'água.
- ✓ Possui perfeita vedação;
- ✓ Funcionamento silencioso sem qualquer tipo de ruído;
- ✓ Proporciona mais higiene com sua haste metálica que não enferruja e não contamina a água.

3. IMPORTANTE

- ✓ Verificar se a instalação do tubo extravasor (ladrão), que regula o nível máximo de água do reservatório, está conforme a normas NBR 5626/1998 – Instalação Predial de Água Fria;
- ✓ O diâmetro mínimo do tubo extravasor (ladrão) deve ser DN 40 (1.1/2") e sua saída deve estar em local visível;
- ✓ Embalagem disponível no modelo de exposição em gondolas;
- ✓ Nunca entortar a haste da torneira de boia.

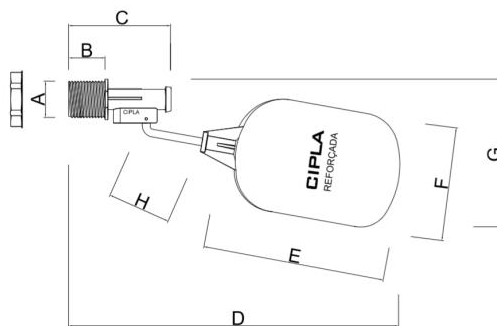
4. TRANSPORTE, MANUSEIO E ESTOCAGEM

- ✓ Em operações de carga e descarga, evitar atritos nas embalagens, choques e batidas;
- ✓ A estocagem deve ser em local seco, de fácil acesso e isento da ação direta ou de exposição contínua da luz solar.

Nota:

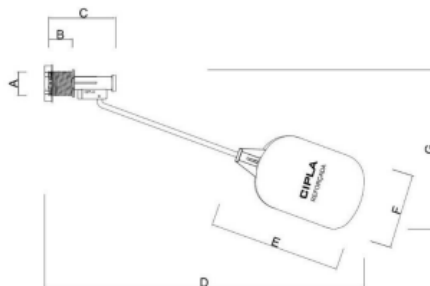
- ✓ A Cipla assegura a garantia deste produto, conforme previsto no CDC (Código de Defesa do Consumidor), estendida por liberalidade da fabricante para o total de 12 meses, contra falhas de funcionamento e fabricação, desde que os produtos estejam instalados de forma adequada;
 - ✓ Aplica-se a cobertura desta garantia às condições normais de uso, excetuando-se as quebras, defeitos, deformações e falhas de desempenho provenientes da má utilização ou manutenção inadequada do produto;
 - ✓ A garantia está condicionada à não violação do produto, tais como: utilização de produtos abrasivos para limpeza superficial; utilização de componentes não compatíveis com os produtos Cipla; prejuízos causados por manuseio inadequado; exposição do produto ao fogo, ou material que emita calor;
- A garantia do produto se dá pela apresentação da nota fiscal de aquisição.

5. ITENS DE LINHA



Torneira Boia para Bebedouro Industrial

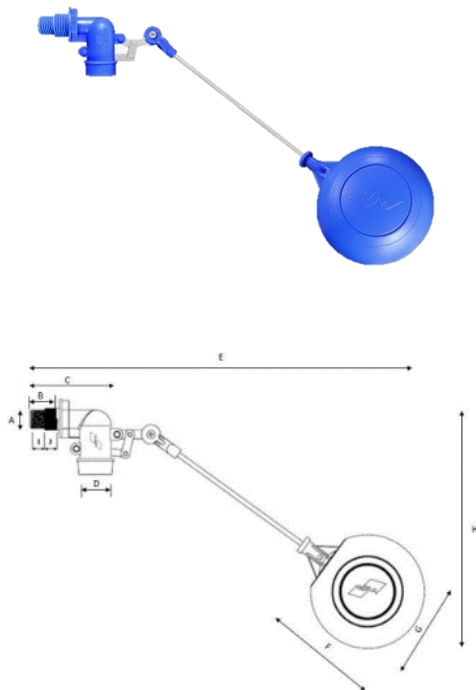
CÓD	2956
A	Ø ½"
B	30 mm
C	68 mm
D	250 mm
E	143 mm
F	87 mm
G	210 mm
H	53 mm
Peso Líq.	0,070 kg
Peso Bruto	0,095 kg
Cubagem	0,0 m ³
Pçs/Emb.	12



Torneira Boia para Caixa d'água

CÓD	0261	0262	0263
A	Ø ½"	Ø ¾"	Ø 1"
B	30 mm	30 mm	30 mm
C	68 mm	72 mm	72 mm
D	250 mm	350 mm	350 mm
E	143 mm	145 mm	145 mm
F	87 mm	Ø 85 mm	Ø 85 mm
G	135 mm	135 mm	135 mm
Peso Líq.	0,066 kg	0,084 kg	0,093 kg
Peso Bruto	0,086 kg	0,104 kg	0,131 kg
Cubagem	0,0339 m ³	0,03391 m ³	0,02319 m ³
Pçs/Emb.	20	20	10

Ficha Técnica

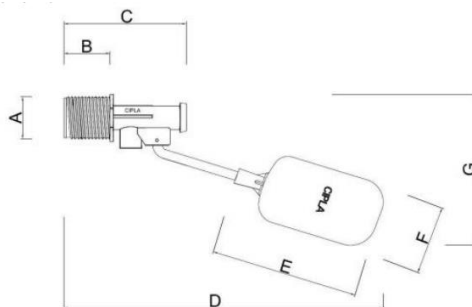


Torneira Boia de Alta Vazão				
CÓD	3065	3063	3064	3260
A	Ø ½"	Ø ¾"	Ø 1"	½" e ¾"
B	34 mm	34 mm	34 mm	34 mm
C	95 mm	95 mm	95 mm	95 mm
D	38 mm	38 mm	38 mm	38 mm
E	500 mm	500 mm	500 mm	500 mm
F	155 mm	155 mm	155 mm	155 mm
G	125 mm	125 mm	125 mm	125 mm
H	200 mm	200 mm	200 mm	200 mm
I	-	-	-	17 mm
J	-	-	-	17 mm
Peso Líq. (kg)	0,201	0,201	0,201	0,201
Peso Bruto (kg)	0,290	0,290	0,290	0,290
Cubagem (m3)	0,0245	0,0245	0,0245	0,0245
Pçs/Emb.	4	4	4	4



Torneira de Boia Alta Vazão – Com tubo silenciador		
CÓD.	3518	3519
A	½" e ¾"	1"
B	34 mm	34 mm
C	95 mm	95 mm
D	40 mm	40 mm
E	500 mm	500 mm
F	155 mm	155 mm
G	125 mm	125 mm
H	200 mm	200 mm
I	17 mm	-
J	17 mm	-
K	220 mm	220 mm
Peso Líq.	0,237 kg	0,237 kg
Peso Bruto	0,325 kg	0,325 kg
Cubagem (m3)	0,0245	0,0245
Pçs/Emb.	4	4

Ficha Técnica



Torneira de Boia Para Bebedouro	
CÓD.	0012
A	Ø 1/2"
B	30 mm
C	68 mm
D	220 mm
E	100 mm
F	Ø 45 mm
G	120 mm
Peso Líq.	0,040 kg
Peso Bruto	0,042 kg
Cubagem	0,00614 m ³
Pçs/Emb.	12